

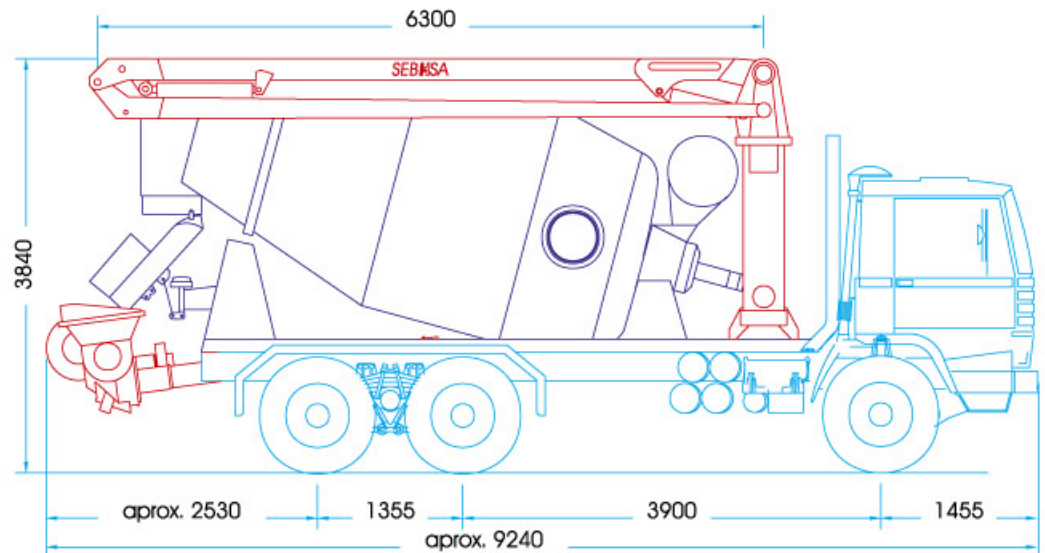
Mod. BHC-1504

Con pluma de distribución
With placing boom
Avec flèche de distribution

Mod. PH-16/100

SEB HSA

BOMBA DE HORMIGÓN EN CAMIÓN HORMIGONERA TRUCKMIXER CONCRETE PUMP POMPE À BÉTON SUR CAMION MALAXEUR



DATOS TÉCNICOS DE LA BOMBA

PUMP TECHNICAL DATA

RENSEIGNEMENTS TECHNIQUES DE LA POMPE

Caudal nominal máximo Maximum nominal output Débit nominal maximum	50 m ³ /h	Capacidad depósitos aceite hidráulico Hydraulic tanks capacity Capacité réservoirs d'huile	325 l
Presión max. sobre el hormigón Maximum concrete pressure Pression max. sur le béton	40 bar	Diámetro de los cilindros de bombeo Pumping cylinders diameter Diamètre cylindres de pompage	180 mm
Distancia max. bombeo horizontal Max. horizontal pumping distance Distance max. pompage horizontal	220 m	Carrera del émbolo de empuje Piston stroke Course du piston	1.150 mm
Altura máxima de bombeo Maximum pumping height Hauteur maximum de pompage	60 m	Peso total (sin aceite hidráulico) Total weight (without oil) Poids total (sans huile)	3.200 Kg
Capacidad de la tolva receptora Hopper capacity Capacité trémie de réception	450 l	Potencia mínima necesaria Minimum output engine required Puissance minimum nécessaire	70 CV (52 Kw)



SOCIEDAD ESPAÑOLA DE BOMBAS DE HORMIGÓN, S.A.

**DOMICILIO SOCIAL Y FABRICA
FACTORY - USINE**

Avda. de Francia, 121-123
17840 SARRIA DE TER
GERONA

Tel. (+34) 972 170 352
Telefax. (+34) 972 170 354
info@sebhsa.com
www.sebhsa.com

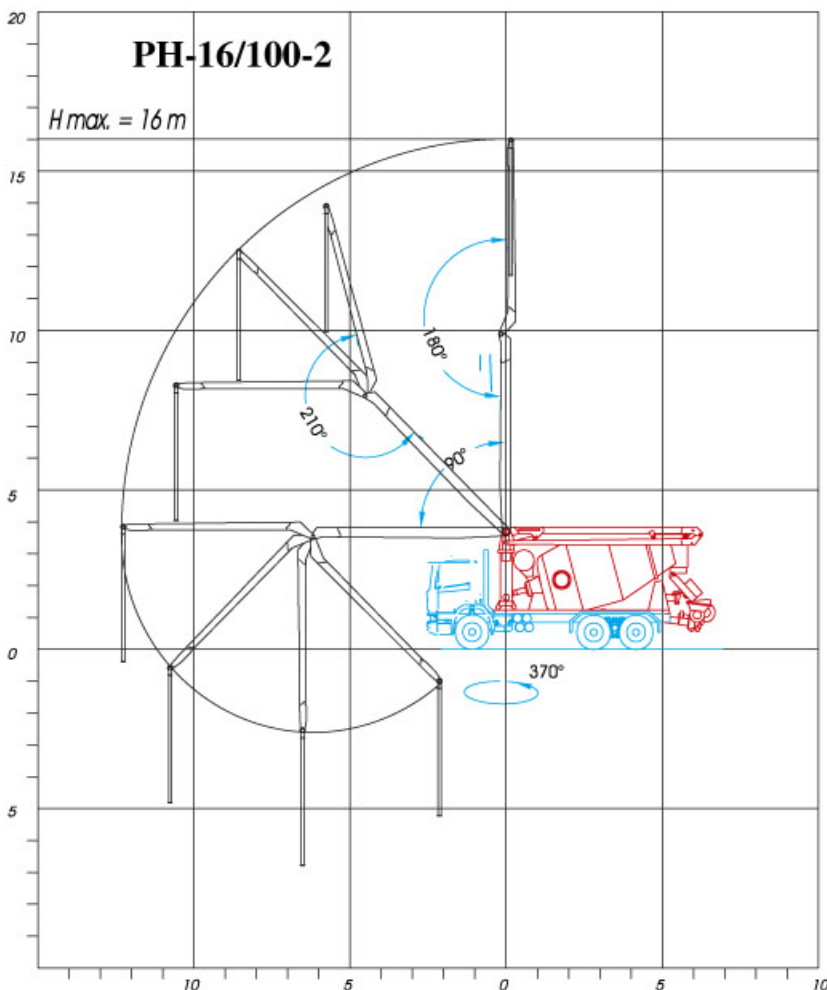
**OFICINA COMERCIAL
COMMERCIAL OFFICE
DEPARTEMENT COMMERCIAL:**

Pº. Manuel Girona, 50 , 2º
08034 BARCELONA
Tel. (+34) 932 048 657
Telefax (+34) 932 055 968

**ESPAÑA
SPAIN
ESPAGNE**



PLUMA DE DISTRIBUCIÓN PLACING BOOM FLÈCHE DE DISTRIBUTION



Brazos articulados Articulated arms <i>Bras articulés</i>	2	Articulación del 1º brazo 1st boom articulation <i>Articulation du 1er bras</i>	90°
Alcance máximo vertical Maximum vertical reach <i>Portée maximum verticale</i>	16 m	Articulación del 2º brazo 2nd boom articulation <i>Articulation du 2ème bras</i>	210°
Radio máximo horizontal Maximum horizontal reach <i>Portée maximum horizontale</i>	13 m	Rotación de la columna Slewing range <i>Rotation de la colonne</i>	370°
Diámetro de la tubería Concrete pipeline diameter <i>Diamètre de la tuyauterie</i>	100 mm	Giro de la torreta sobre corona de rodamientos Slewing tower turning on rotator bearing <i>Rotation de la tourelle sur couronne à roulements</i>	